

Accesorios

EUCHNER

Conector M12

- Conector M12 con cable
- Acodado a 90° opcional

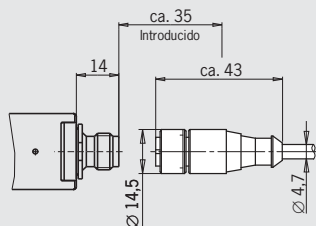
Cable

Cubierta PUR, color negro, sin halógenos, piro-retardante.

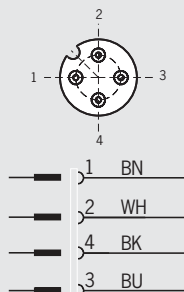
Conector recto con cable

Conector M12, 4 polos

Planos de dimensiones

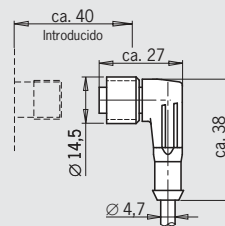


Esquema de conexiones
(visto desde el lado de conexión)

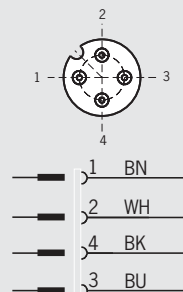


Conector acodado con cable

Conector M12, 4 polos



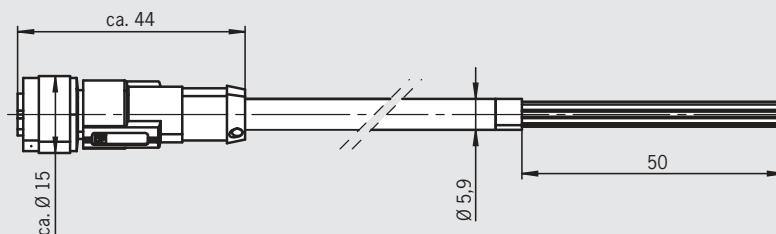
Esquema de conexiones
(visto desde el lado de conexión)



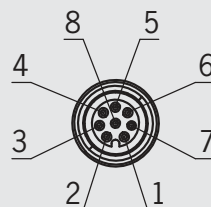
Conector recto con cable

Conector M12, 8 polos, extremo del cable abierto

Planos de dimensiones



Esquema de conexiones
(visto desde el lado de conexión)



Pin	Color de conductor
1	WH
2	BN
3	GN
4	YE
5	GY
6	PK
7	BU
8	RD

Tabla de pedido

Denominación	Número de polos	Versión	Longitud de cable			
			5 m	10 m	20 m	30 m
Conector M12	4 4 x 0,34 mm ²	Conector hembra M12 para conector macho SM4	035613 C-M12F04-04X034PU05,0-GA	-	-	-
		Conector hembra M12 Acodado para conector macho SM4	035618 C-M12F04-04X034PU05,0-GA	-	-	-
	8 8 x 0,25 mm ²	Conector hembra M12 para conector macho SM8	115112 C-M12F08-08X025PU05,0-MA	115113 C-M12F08-08X025PU10,0-MA	115114 C-M12F08-08X025PU20,0-MA	115257 C-M12F08-08X025PU30,0-MA

Accesorios

EUCHNER

Conectores SR6 y SR11

- ▶ Conectores macho y hembra
- ▶ Contactos crimp
- ▶ Acodado a 90° opcional
- ▶ Cable opcional
- ▶ Dispositivo antierror

Conector acodado

En los conectores sin cable se puede ajustar la dirección de la salida de cable.

Enchufe macho

Para montaje en interruptores de seguridad.

Dispositivo antierror

Dos dispositivos antierror y tornillos. En la práctica solo pueden enchufarse parejas de conectores apropiadas.

Cable (opcional)

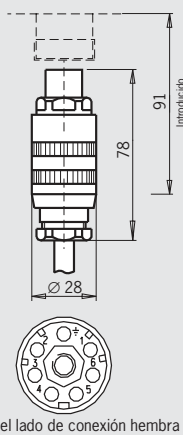
Cubierta PUR, color gris, sección de conductor 1,0 mm² (conductores numerados por separado).

Asignación de conectores con cable

SR6		SR11	
Pin	Conductor	Pin	Conductor
1	1	1	1
2	2	2	2
3	3	3	3
4	4	4	4
5	5	5	5
6	6	6	6
⊕	7	7	7
		8	8
		9	9
		10	10
		11	11
		⊕	12

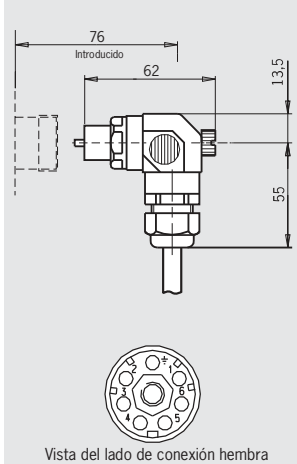
Conector hembra SR6 EF 6 polos + PE

Planos de dimensiones



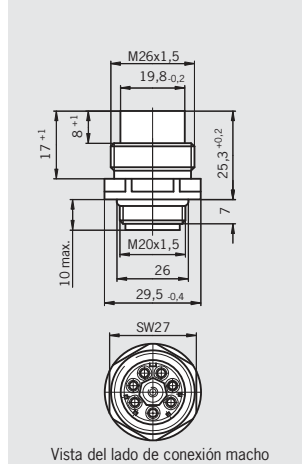
Vista del lado de conexión hembra

Conector hembra SR6 WF acodado 6 polos + PE



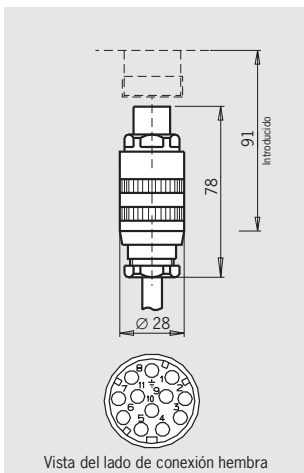
Vista del lado de conexión hembra

Enchufe macho SR6 AM 6 polos + PE



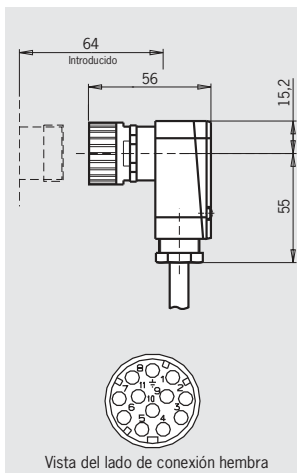
Vista del lado de conexión macho

Conector hembra SR11 EF 11 polos + PE



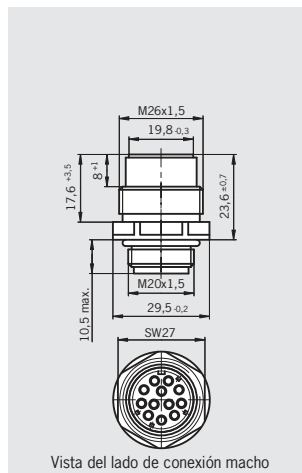
Vista del lado de conexión hembra

Conector hembra SR11 WF acodado 11 polos + PE



Vista del lado de conexión hembra

Enchufe macho SR11 AM 11 polos + PE



Vista del lado de conexión macho

Tabla de pedido

Denominación	Versión	Cable					
		No	5 m	10 m	15 m	20 m	25 m
SR6 ¹⁾ 6 polos + PE	EF Conector hembra	013176 SR6EF	077632 C-M26F07-07X1,0PU05,0- MA-077632	077633 C-M26F07-07X1,0PU10,0- MA-077633	077634 C-M26F07-07X1,0PU15,0- MA-077634	098128 C-M26F07-07X1,0PU20,0- MA-098128	-
	WF Conector hembra acodado	024999 SR6WFG11R	077638 C-R22F07-07X1,0PU05,0- MA-077638	077639 C-R22F07-07X1,0PU10,0- MA-077639	077640 C-R22F07-07X1,0PU15,0- MA-077640	-	-
	K Dispositivo antierror	013178 SR6K	-	-	-	-	-
	AM Enchufe macho, conexión M20x1,5	087180 SR6AM2-M20	-	-	-	-	-
SR11 ¹⁾ 11 polos + PE	EF Conector hembra	070859 SR11EF	077629 C-M26F12-12X1,00PU05,0- MA-077629	077630 C-M26F12-12X1,00PU10,0- MA-077630	077631 C-M26F12-12X1,00PU15,0- MA-077631	096632 C-M26F12-12X1,0PU20,0- MA-096632	094749 C-M26F12-12X1,0PU25,0- MA-094749
	WF Conector hembra acodado	054773 SR11WF	077635 C-M26F12-12X1,0PU05,0- MA-077635	077636 C-M26F12-12X1,0PU10,0- MA-077636	077637 C-M26F12-12X1,0PU15,0- MA-077637	-	-
	AM Enchufe macho, conexión M20x1,5	091296 SR11AM2-M20	-	-	-	-	-
SR6 y SR11	Contactos crimp hembra Sección de conductor 0,5 - 1,5 mm ²	071260 SRF	-	-	-	-	-
	Contactos crimp macho Sección de conductor 0,5 - 1,5 mm ²	071261 SRM	-	-	-	-	-

1) Contactos crimp incluidos. Notas sobre los contactos crimp en la página 119.

Accesorios

EUCHNER

Conectores M23 (RC18) y M23 (RC18) con opción C1825

- Conectores recto y acodado
- Con y sin conector

Contactos crimp

Con 19 pines crimp para una sección de conductor de 0,75 a 1,00 mm².

Opción C1825

Con 16 pines crimp para una sección de conductor de 0,25 a 0,5 mm² y 3 pines para una sección de conductor de 0,75 a 1,0 mm² para accionar el solenoide de bloqueo. Este conector es más sencillo de conectar.

Importante: Solo para interruptores con opción C1826.

Conector acodado (opcional)

En el caso de conectores con cables, la dirección de la salida de cable puede elegirse a derecha/izquierda. En los conectores sin cable se puede ajustar la dirección en pasos de 45°.

Enchufe macho de acoplamiento

Enchufe macho de acoplamiento recto, 19 polos, con muelles de protección. Ideal para prolongar los conectores hembra RC18EF-C1825 y RC18WF-C1825.

Cable sin halógenos

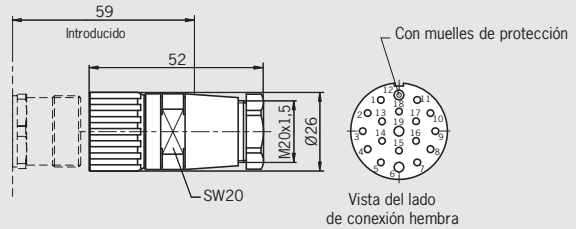
Revestimiento de PUR, color negro, sin halógenos ni siliconas. Reducción de gases nocivos y humos en caso de incendio.

Sección de conductor 0,5 mm² o 1,0 mm².

Conector hembra M23 (RC18) / M23 (RC18)..C1825

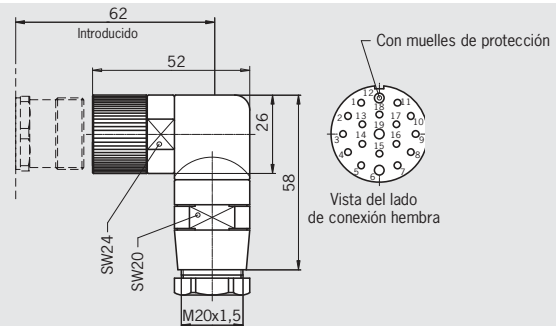
18 polos + PE (para un diámetro de cable de 10 ... 14 mm)

Planos de dimensiones



Conector hembra M23 (RC18) / M23 (RC18)..C1825

acodado 18 polos + PE (para un diámetro de cable de 10 ... 14 mm)



Enchufe macho de acoplamiento M23 (RC18) / M23 (RC18)..C1825

18 polos + PE (para un diámetro de cable de 10 ... 14 mm)

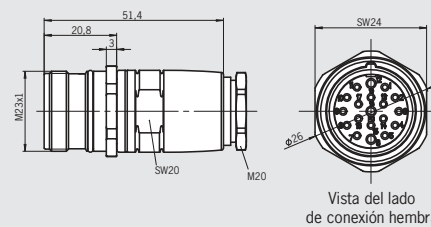


Tabla de pedido

Denominación	Versión	Sin cable
M23 (RC18) ²⁾ 18 polos + PE	EF Conector hembra	074616 RC18EF
	WF Conector hembra acodado ¹⁾	074617 RC18WF
	Contactos crimp macho de repuesto Sección de conductor 19 x 0,75 - 1 mm ²	094309 Contacto crimp macho RCF
	EF-C1825 Conector hembra	077025 RC18EF-C1825
	WF-C1825 Conector hembra acodado ¹⁾	077026 RC18WF-C1825
	Contactos crimp de repuesto Sección de conductor 16 x 0,25 - 0,5 mm ² 3 x 0,75 - 1 mm ²	094310 Contacto crimp macho RCF-C1825
	EM-C1825 Enchufe macho de acoplamiento	129500 RC18EM-C1815
	Contactos crimp de repuesto Sección de conductor 16 x 0,25 - 0,5 mm ² 3 x 0,75 - 1 mm ²	155811 Contacto crimp macho RCM-C1825

Notas sobre los contactos crimp en la página 119.

1) Conector RC18 de los interruptores STP/STA no alineado.

2) Contactos crimp incluidos.

Sujeto a modificaciones técnicas sin previo aviso. Todo error tipográfico, omisión o modificación nos exime de cualquier responsabilidad.

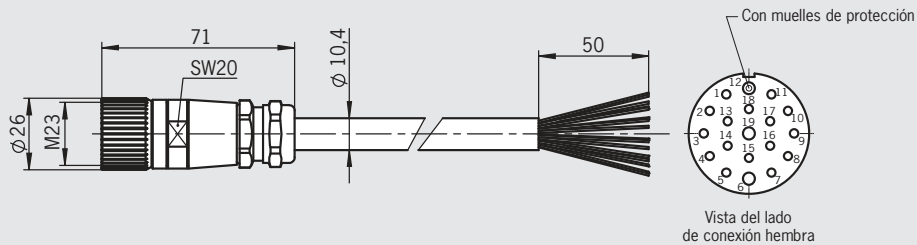
105

Accesorios

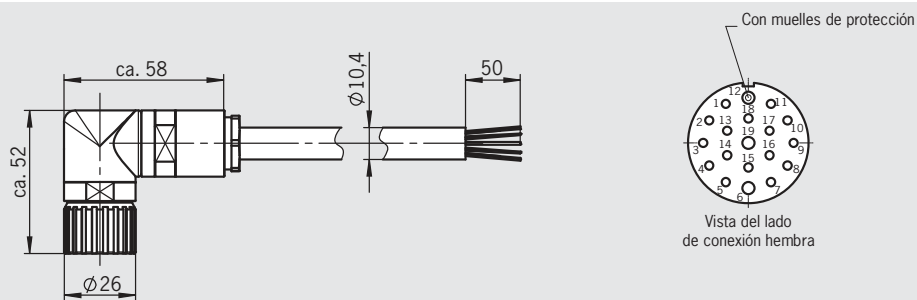
EUCHNER

Conector hembra M23 (RC18) / M23 (RC18)..C1825 con cable
18 polos + PE / 19 polos PUR

Planos de dimensiones



Conector hembra M23 (RC18) / M23 (RC18)..C1825 acodado con cable 18 polos + PE



Asignación del conector M23 (RC18) con cable y opción C1825

Pin	Color de conductor	Sección de conductor [mm]			
1	VT	0,5	10	GY/WH	0,5
2	RD	0,5	11	BK	0,5
3	GY	0,5	12	GN/YE	1,0
4	RD/BU	0,5	13	PK	0,5
5	GN	0,5	14	BN/GY	0,5
6	BU	1,0	15	BN/YE	0,5
7	GY/PK	0,5	16	BN/GN	0,5
8	GN/WH	0,5	17	WH	0,5
9	YE/WH	0,5	18	YE	0,5
			19	BN	1,0

Tabla de pedido

Den.	Versión	Cable									
		1,5 m	3 m	6 m	8 m	10 m	15 m	20 m	25 m	30 m	40 m
RC18 18 polos + PE con cable	Conector hembra recto	092761 CM23F19-19XDI- FPU01,5-MA-092761	092816 CM23F19-19XDI- FPU03,0-MA-092816	077014 CM23F19-19XDI- FPU06,0-MA-077014	077015 CM23F19-19XDI- FPU08,0-MA-077015	092898 CM23F19-19XDI- FPU010,0-MA-092898	077016 CM23F19-19XDI- FPU15,0-MA-077016	092726 CM23F19-19XDI- FPU20,0-MA-092726	092727 CM23F19-19XDI- FPU25,0-MA-092727	095993 CM23F19-19XDI- FPU30,0-MA-095993	102490 CM23F19-19XDI- FPU40,0-MA-102490
	Conector hembra acodado con salida de cable a la izquierda	092906 CM23F19-19XDI- FPU01,5-MA-092906	092908 CM23F19-19XDI- FPU03,0-MA-092908	077018 CM23F19-19XDI- FPU06,0-MA-077018	077019 CM23F19-19XDI- FPU08,0-MA-077019	092901 CM23F19-19XDI- FPU010,0-MA-092901	077020 CM23F19-19XDI- FPU15,0-MA-077020	092910 CM23F19-19XDI- FPU20,0-MA-092910	092912 CM23F19-19XDI- FPU25,0-MA-092912	-	-
	Conector hembra acodado con salida de cable a la derecha	092907 CM23F19-19XDI- FPU01,5-MA-092907	092909 CM23F19-19XDI- FPU03,0-MA-092909	085194 CM23F19-19XDI- FPU06,0-MA-085194	085195 CM23F19-19XDI- FPU08,0-MA-085195	092902 CM23F19-19XDI- FPU010,0-MA-092902	085196 CM23F19-19XDI- FPU15,0-MA-085196	092911 CM23F19-19XDI- FPU20,0-MA-092911	092913 CM23F19-19XDI- FPU25,0-MA-092913	-	-

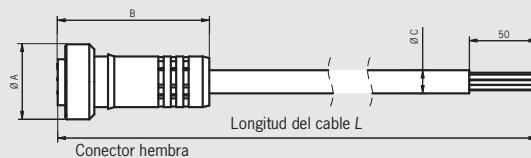
Accesorios

EUCHNER

Conector MR8/MR9/MR10/MR12 con cable

Conector hembra con cable
8, 9, 10, 12 polos

Planos de dimensiones



Peso	8 polos	9 polos	10 polos	12 polos
A	ø 29	ø 32	ø 32	ø 32
B	59	64	64	64
C	ø 8,9	ø 9,7	ø 9,8	ø 10,4

Asignación de contactos (sección de conductor 0,82 mm² / 18 AWG)

8 polos		9 polos		10 polos		12 polos	
Pin	Color de conductor	Pin	Color de conductor	Pin	Color de conductor	Pin	Color de conductor
1	OG	1	OG	1	OG	1	OG
2	BU	2	BU	2	BU	2	BU
3	WH/BK	3	RD/BK	3	WH/BK	3	WH/BK
4	BK	4	GN/BK	4	RD/BK	4	RD/BK
5	WH	5	WH	5	GN/BK	5	GN/BK
6	RD	6	RD	6	OG/BK	6	OG/BK
7	GN/YE	7	GN/YE	7	RD	7	BU/BK
8	RD/BK	8	WH/BK	8	GN/YE	8	BK/WH
		9	BK	9	BK	9	GN/YE
				10	WH	10	RD
						11	WH
						12	BK

Tabla de pedido

Versión	Conexión	Material	Longitud del cable L [mm]								
			910	1.800	3.600	6.000	9.100	12.100	15.200	18.200	24.300
Conector hembra con cable	MR8	PVC	-	100938	-	100940	100941	100942	103152	103153	-
		PUR	-	102506	100945	100946	102507	102508	102509	103149	103150
	MR9	PVC	100947	102502	100948	102503	102504	103154	-	103156	-
		PUR	-	102510	102511	102512	102513	102514	102515	103151	-
	MR10	PVC	-	100949	100950	100951	100952	102505	100953	103157	-
		PUR	-	102516	102517	102518	100956	102519	102520	102521	-
	MR12	PVC	-	-	100960	100961	100962	103158	103159	103160	-
		PUR	-	-	100967	102522	102523	102524	102525	102526	-